

Краны шаровые под приварку

Назначение

Краны шаровые предназначены для применения в качестве запорного устройства на газопроводах, на пунктах сбора и подготовки газа.

Условия эксплуатации кранов шаровых в части воздействия климатических факторов должны соответствовать климатическому исполнению УХЛ1 ГОСТ 15150-69, но с температурой окружающего воздуха от минус 40°С до плюс 60°С.

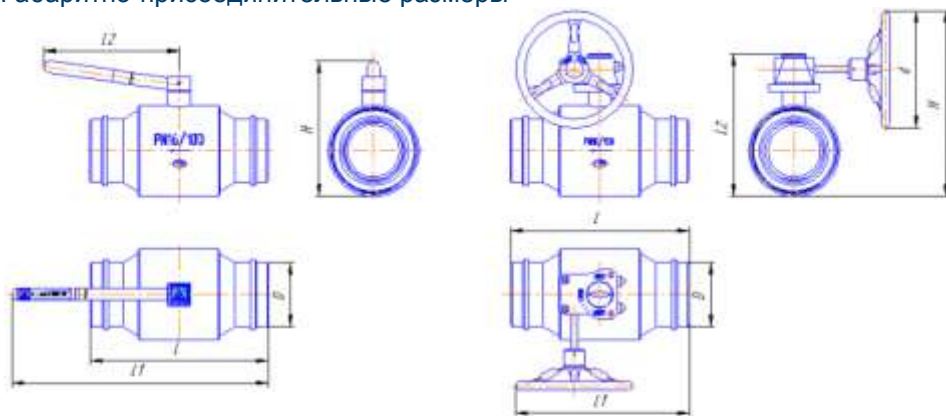
Преимущество

- Прочное оксидное покрытие на рабочей поверхности затвора (шара).
- Существенное снижение (~3 раза) крутящего момента на шпинделе.
- Коррозионно – стойкое покрытие корпуса.
- Краны оснащены приводом «ProGear» (Германия).



НАИМЕНОВАНИЕ ПАРАМЕТРА ИЛИ ХАРАКТЕРИСТИКИ	ВЕЛИЧИНА ПО ИСПОЛНЕНИЯМ		
	КШ-50Гс5	КШ-100Гс5	КШ-100Гс5п
Рабочая среда	природный газ по ГОСТ 5542-87		
Условный проход, мм	50	100	
Условное давление PN, МПа	1,6		
Класс герметичности по ГОСТ 9544-93	А		
Температура рабочей среды t, °С	от –10 до +80		
Присоединение	под приварку		
Тип привода	ручной	привод "ProGear"	
Вид установки	надземная		
Средний срок службы, лет, не менее	30		

Габаритно-присоединительные размеры



Наименование изделия	Условный проход	L	L1	H	L2	D
КШ-50Гс5	50	230	265	174	250	60
КШ-100Гс5	100	350	395	312	420	108
КШ-100Гс5п	100	350	350	318	133	108

Архангельск (8182)63-90-72
 Астана +7(7172)727-132
 Астрахань (8512)99-46-04
 Барнаул (3852)73-04-60
 Белгород (4722)40-23-64
 Брянск (4832)59-03-52
 Владивосток (423)249-28-31
 Волгоград (844)278-03-48
 Вологда (8172)26-41-59
 Воронеж (473)204-51-73
 Екатеринбург (343)384-55-89
 Иваново (4932)77-34-06
 Ижевск (3412)26-03-58
 Иркутск (395) 279-98-46
 Киргизия (996)312-96-26-47

Казань (843)206-01-48
 Калининград (4012)72-03-81
 Калуга (4842)92-23-67
 Кемерово (3842)65-04-62
 Киров (8332)68-02-04
 Краснодар (861)203-40-90
 Красноярск (391)204-63-61
 Курск (4712)77-13-04
 Липецк (4742)52-20-81
 Магнитогорск (3519)55-03-13
 Москва (495)268-04-70
 Мурманск (8152)59-64-93
 Набережные Челны (8552)20-53-41
 Нижний Новгород (831)429-08-12
 Казахстан (772)734-952-31

Новокузнецк (3843)20-46-81
 Новосибирск (383)227-86-73
 Омск (3812)21-46-40
 Орел (4862)44-53-42
 Оренбург (3532)37-68-04
 Пенза (8412)22-31-16
 Пермь (342)205-81-47
 Ростов-на-Дону (863)308-18-15
 Рязань (4912)46-61-64
 Самара (846)206-03-16
 Санкт-Петербург (812)309-46-40
 Саратов (845)249-38-78
 Севастополь (8692)22-31-93
 Симферополь (3652)67-13-56
 Таджикистан (992)427-82-92-69

Смоленск (4812)29-41-54
 Сочи (862)225-72-31
 Ставрополь (8652)20-65-13
 Сургут (3462)77-98-35
 Тверь (4822)63-31-35
 Томск (3822)98-41-53
 Тула (4872)74-02-29
 Тюмень (3452)66-21-18
 Ульяновск (8422)24-23-59
 Уфа (347)229-48-12
 Хабаровск (4212)92-98-04
 Челябинск (351)202-03-61
 Череповец (8202)49-02-64
 Ярославль (4852)69-52-93