

Краны шаровые с приводом (корпус стальной)

Назначение

Краны шаровые предназначены для применения в качестве запорного устройства на газопроводах, на пунктах сбора и подготовки газа. Условия эксплуатации кранов шаровых в части воздействия климатических факторов должны соответствовать климатическому исполнению УХЛ1 ГОСТ 15150-69, но с температурой окружающего воздуха от минус 40°C до плюс 60°C.

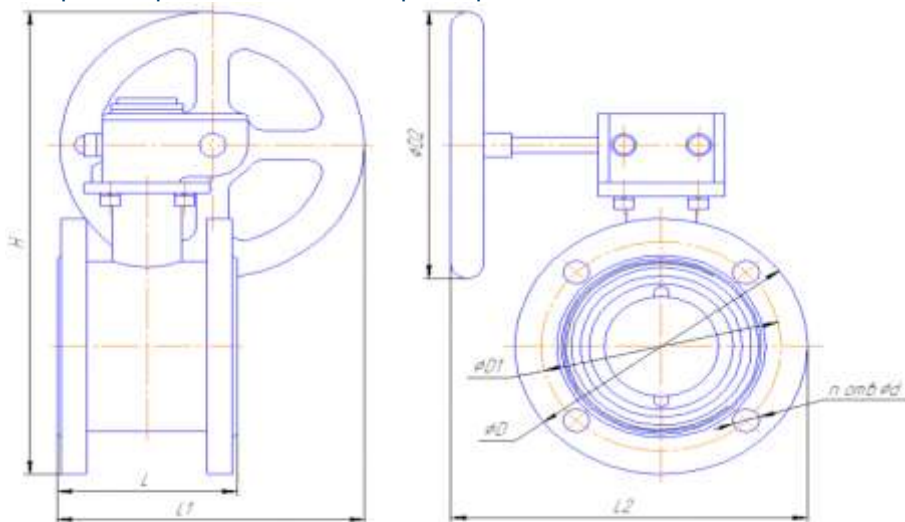
Достоинства

- Прочное оксидное покрытие на рабочей поверхности затвора (шара);
- Существенное снижение (~3 раза) крутящего момента на шпинделе;
- Коррозионно – стойкое покрытие корпуса;
- Краны оснащены приводом «ProGear» (Германия).



НАИМЕНОВАНИЕ ПАРАМЕТРА ИЛИ ХАРАКТЕРИСТИКИ	ВЕЛИЧИНА ПО ИСПОЛНЕНИЯМ		
	КШ-80Гс3п	КШ-100Гс3п	КШ-150Гс3п
Рабочая среда	природный газ по ГОСТ 5542-87		
Условный проход, мм	80	100	150
Условное давление PN, МПа	1,6		
Класс герметичности по ГОСТ 9544-93	А		
Температура рабочей среды t, °C	от -10 до +80		
Присоединение	фланцевое по ГОСТ 12815-80		
Тип привода	«ProGear»		
Вид установки	Надземная		
Средний срок службы, лет, не менее	30		

Габаритно-присоединительные размеры



Наименование и условный проход	Условный проход	L	L1	H	L2	D	D1	D2	n
КШ-80Гс3п	80	120	205	327	260	194	160	200	4
КШ-100Гс3п	100	140	215	347	272	215	180	200	8
КШ-150Гс3п	150	190	248	422	313	280	240	200	8

Архангельск (8182)63-90-72
Астана +7(7172)727-132
Астрахань (8512)99-46-04
Барнаул (3852)73-04-60
Белгород (4722)40-23-64
Брянск (4832)59-03-52
Владивосток (423)249-28-31
Волгоград (844)278-03-48
Волгодла (8172)26-41-59
Воронеж (473)204-51-73
Екатеринбург (343)384-55-89
Иваново (4932)77-34-06
Ижевск (3412)26-03-58
Иркутск (395) 279-98-46
Киргизия (996)312-96-26-47

Казань (843)206-01-48
Калининград (4012)72-03-81
Калуга (4842)92-23-67
Кемерово (3842)65-04-62
Киров (8332)68-02-04
Краснодар (861)203-40-90
Красноярск (391)204-63-61
Курск (4712)77-13-04
Липецк (4742)52-20-81
Магнитогорск (3519)55-03-13
Москва (495)268-04-70
Мурманск (8152)59-64-93
Набережные Челны (8552)20-53-41
Нижегород (831)429-08-12
Казахстан (772)734-952-31

Новокузнецк (3843)20-46-81
Новосибирск (383)227-86-73
Омск (3812)21-46-40
Орел (4862)44-53-42
Оренбург (3532)37-68-04
Пенза (8412)22-31-16
Пермь (342)205-81-47
Ростов-на-Дону (863)308-18-15
Рязань (4912)46-61-64
Самара (846)206-03-16
Санкт-Петербург (812)309-46-40
Саратов (845)249-38-78
Севастополь (8692)22-31-93
Симферополь (3652)67-13-56
Таджикистан (992)427-82-92-69

Смоленск (4812)29-41-54
Сочи (862)225-72-31
Ставрополь (8652)20-65-13
Сургут (3462)77-98-35
Тверь (4822)63-31-35
Томск (3822)98-41-53
Тула (4872)74-02-29
Тюмень (3452)66-21-18
Ульяновск (8422)24-23-59
Уфа (347)229-48-12
Хабаровск (4212)92-98-04
Челябинск (351)202-03-61
Череповец (8202)49-02-64
Ярославль (4852)69-52-93