

# Краны шаровые (корпус стальной)

## Назначение

Краны шаровые предназначены для применения в качестве запорного устройства на газопроводах, на пунктах сбора и подготовки газа.

Условия эксплуатации кранов шаровых в части воздействия климатических факторов должны соответствовать климатическому исполнению УХЛ1 ГОСТ 15150-69, но с температурой окружающего воздуха от минус 40°C до плюс 60°C.

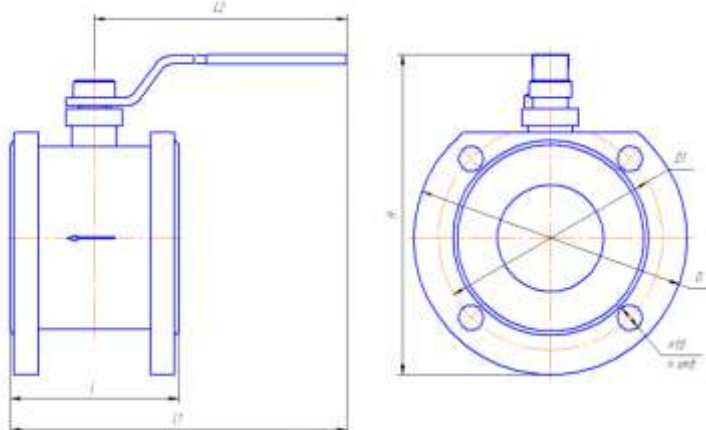


## Достоинства

- Прочное оксидное покрытие на рабочей поверхности затвора (шара);
- Существенное снижение (~3 раза) крутящего момента на шпинделе;
- Коррозионно – стойкое покрытие корпуса.

Наименование параметра или характеристики	Значение по типам				
	КШ-50ЖсЗ	КШ-50ГсЗ	КШ-80ГсЗ	КШ-100ГсЗ	КШ-150ГсЗ
Рабочая среда	сжиженный газ по ГОСТ 204148-90	природный газ по ГОСТ 5542-2014			
Условный проход DN, мм	50		80	100	150
Условное давление PN, МПа	1,6				
Класс герметичности по ГОСТ 9544-93	А				
Температура рабочей среды t, °С	от -10 до +80				
Присоединения к трубопроводу фланцевое по ГОСТ 33259-2015	фланец 50-16-01-1-В	фланец 80-16-01-1-В	фланец 100-16-01-1-В	фланец 150-16-01-1-В	
Тип привода	ручной				
Вид установки	надземная				
Материал корпуса	сталь 20				

## Габаритно-присоединительные размеры



Наименование и единица	Условный проход	L	L1	H	L2	D	DN	n
КШ-50ГсЗ	50	110	73	186,5	200	100	125	4
КШ-80ГсЗ	80	120	440	262	480	194	180	4
КШ-100ГсЗ	100	140	410	292	480	215	180	4

Архангельск (8182)63-90-72  
 Астана +7(7172)727-132  
 Астрахань (8512)99-46-04  
 Барнаул (3852)73-04-60  
 Белгород (4722)40-23-64  
 Брянск (4832)59-03-52  
 Владивосток (423)249-28-31  
 Волгоград (844)278-03-48  
 Вологда (8172)26-41-59  
 Воронеж (473)204-51-73  
 Екатеринбург (343)384-55-89  
 Иваново (4932)77-34-06  
 Ижевск (3412)26-03-58  
 Иркутск (395) 279-98-46  
 Киргизия (996)312-96-26-47

Казань (843)206-01-48  
 Калининград (4012)72-03-81  
 Калуга (4842)92-23-67  
 Кемерово (3842)65-04-62  
 Киров (8332)68-02-04  
 Краснодар (861)203-40-90  
 Красноярск (391)204-63-61  
 Курск (4712)77-13-04  
 Липецк (4742)52-20-81  
 Магнитогорск (3519)55-03-13  
 Москва (495)268-04-70  
 Мурманск (8152)59-64-93  
 Набережные Челны (8552)20-53-41  
 Нижний Новгород (831)429-08-12  
 Казахстан (772)734-952-31

Новокузнецк (3843)20-46-81  
 Новосибирск (383)227-86-73  
 Омск (3812)21-46-40  
 Орел (4862)44-53-42  
 Оренбург (3532)37-68-04  
 Пенза (8412)22-31-16  
 Пермь (342)205-81-47  
 Ростов-на-Дону (863)308-18-15  
 Рязань (4912)46-61-64  
 Самара (846)206-03-16  
 Санкт-Петербург (812)309-46-40  
 Саратов (845)249-38-78  
 Севастополь (8692)22-31-93  
 Симферополь (3652)67-13-56  
 Таджикистан (992)427-82-92-69

Смоленск (4812)29-41-54  
 Сочи (862)225-72-31  
 Ставрополь (8652)20-65-13  
 Сургут (3462)77-98-35  
 Тверь (4822)63-31-35  
 Томск (3822)98-41-53  
 Тула (4872)74-02-29  
 Тюмень (3452)66-21-18  
 Ульяновск (8422)24-23-59  
 Уфа (347)229-48-12  
 Хабаровск (4212)92-98-04  
 Челябинск (351)202-03-61  
 Череповец (8202)49-02-64  
 Ярославль (4852)69-52-93