

# Клапаны предохранительные запорные КПЗ



## Назначение изделия

Клапаны предохранительные запорные КПЗ предназначены для автоматического прекращения подачи газа к потребителям при повышении или понижении заданных величин контролируемого давления газа.

Клапан соответствует требованиям ТУ 4859-024-36214188-2000,

Технических регламентов Таможенного союза ТР ТС 016/2011 «О безопасности аппаратов, работающих на газообразном топливе», ТР ТС 010/2011 «О безопасности машин и оборудования», требованиям Федеральных норм и правил в области промышленной безопасности «Правила безопасности сетей газораспределения и газопотребления», СП 62.13330.2011.

### Клапан изготавливается следующих исполнений:

- с номинальным диаметром DN 50, DN 100, DN 200 мм ;
- с максимальным рабочим давлением 1,2 МПа;
- низкого контролируемого давления (Н);
- высокого контролируемого давления (В);
- с органами управления механизма контроля, расположенными слева по направлению потока газа (основное исполнение);
- с органами управления механизма контроля, расположенными справа по направлению потока газа (исполнение -01).

По требованию заказчика клапан может быть укомплектован датчиком срабатывания.

Наименование параметра или характеристики	Значения по типам и исполнениям					
	КПЗ-50Н (-01)	КПЗ-50В (-01)	КПЗ-100Н (-01)	КПЗ-100В(-01)	КПЗ-200Н(-01)	КПЗ-200В(-01)
<b>1 Пропускаемая среда</b>	Природный газ по ГОСТ5542-2014					
<b>2 Максимальное рабочее давление на входе, МПа, не более</b>	1,2					
<b>3 Номинальный диаметр, мм</b>	50		100		200	
<b>4 Диапазон настройки срабатывания при понижении контролируемого давления, МПа</b>	от 0,0003 до 0,003	от 0,003 до 0,03	от 0,0003 до 0,003	от 0,003 до 0,03	от 0,0003 до 0,003	от 0,003 до 0,03
<b>5 Диапазон настройки срабатывания при повышении контролируемого давления, МПа</b>	от 0,0014 до 0,012 (0,012 до 0,075*)	от 0,03 до 0,16* (0,16 до 0,75)	от 0,0014 до 0,012 (0,012 до 0,075*)	от 0,03 до 0,16* (0,16 до 0,75)	от 0,0014 до 0,012 (0,012 до 0,075*)	от 0,03 до 0,16* (0,16 до 0,75)

### По вопросам продаж и поддержки обращайтесь:

Архангельск (8182)63-90-72  
 Астана +7(7172)727-132  
 Астрахань (8512)99-46-04  
 Барнаул (3852)73-04-60  
 Белгород (4722)40-23-64  
 Брянск (4832)59-03-52  
 Владивосток (423)249-28-31  
 Волгоград (844)278-03-48  
 Вологда (8172)26-41-59  
 Воронеж (473)204-51-73  
 Екатеринбург (343)384-55-89  
 Иваново (4932)77-34-06  
 Ижевск (3412)26-03-58  
 Иркутск (395) 279-98-46  
 Киргизия (996)312-96-26-47

Казань (843)206-01-48  
 Калининград (4012)72-03-81  
 Калуга (4842)92-23-67  
 Кемерово (3842)65-04-62  
 Киров (8332)68-02-04  
 Краснодар (861)203-40-90  
 Красноярск (391)204-63-61  
 Курск (4712)77-13-04  
 Липецк (4742)52-20-81  
 Магнитогорск (3519)55-03-13  
 Москва (495)268-04-70  
 Мурманск (8152)59-64-93  
 Набережные Челны (8552)20-53-41  
 Нижний Новгород (831)429-08-12  
 Казахстан (772)734-952-31

Новокузнецк (3843)20-46-81  
 Новосибирск (383)227-86-73  
 Омск (3812)21-46-40  
 Орел (4862)44-53-42  
 Оренбург (3532)37-68-04  
 Пенза (8412)22-31-16  
 Пермь (342)205-81-47  
 Ростов-на-Дону (863)308-18-15  
 Рязань (4912)46-61-64  
 Самара (846)206-03-16  
 Санкт-Петербург (812)309-46-40  
 Саратов (845)249-38-78  
 Севастополь (8692)22-31-93  
 Симферополь (3652)67-13-56  
 Таджикистан (992)427-82-92-69

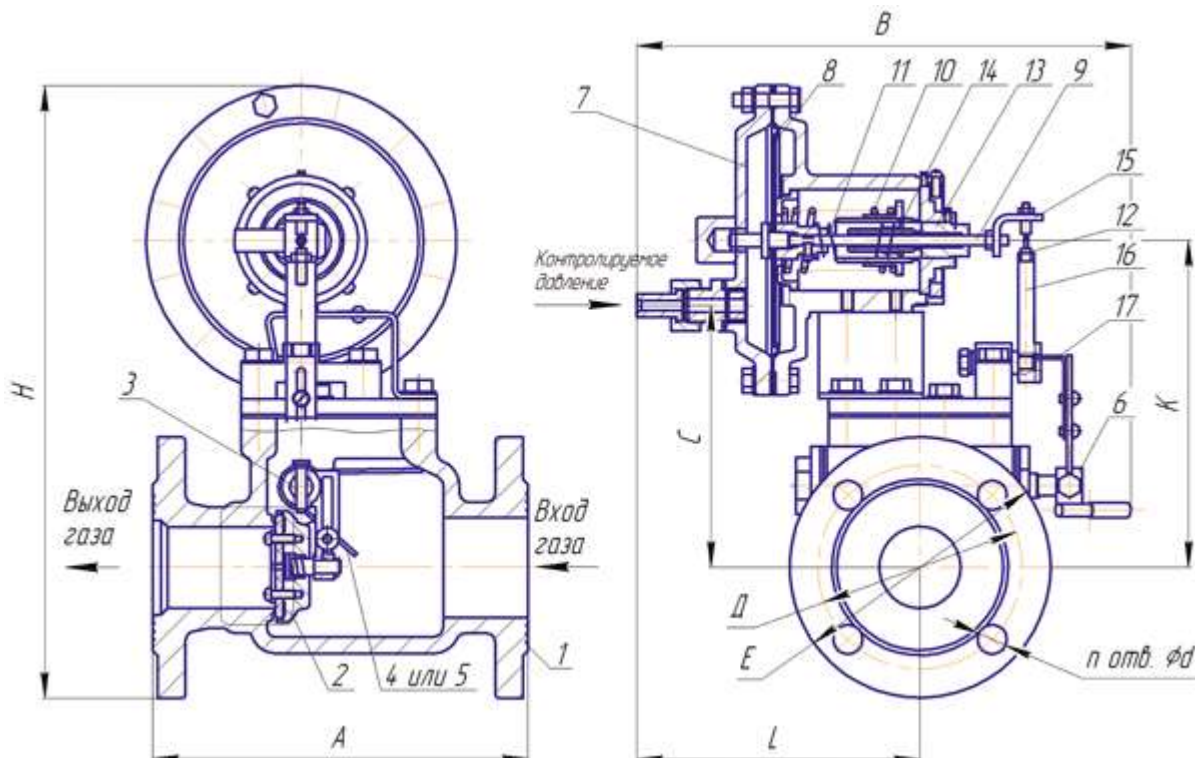
Смоленск (4812)29-41-54  
 Сочи (862)225-72-31  
 Ставрополь (8652)20-65-13  
 Сургут (3462)77-98-35  
 Тверь (4822)63-31-35  
 Томск (3822)98-41-53  
 Тула (4872)74-02-29  
 Тюмень (3452)66-21-18  
 Ульяновск (8422)24-23-59  
 Уфа (347)229-48-12  
 Хабаровск (4212)92-98-04  
 Челябинск (351)202-03-61  
 Череповец (8202)49-02-64  
 Ярославль (4852)69-52-93

<b>6 Точность срабатывания, %</b> - для контролируемого давления: • до 0,005 МПа • свыше 0,005 МПа	+ 10 + 5					
<b>7 Класс герметичности затвора</b>	А по ГОСТ 9544-2015					
<b>8 Тип присоединения</b>	Фланцевый по ГОСТ 33259-2015 исп.В для PN=1,6 МПа					
<b>9 Строительная длина, мм</b>	230		350		600	
<b>10 Габаритные размеры, мм, не более:</b>						
- длина	230	230	350	350	600	600
- ширина	275	240	270	241	405	405
- высота	385	405	446	469	550	570
<b>11 Масса, кг, не более</b>	15	14	20	19	73	72
<b>* Обеспечивается комплектом сменных пружин</b>						

**Показатели надежности клапана:**

- средняя наработка на отказ, часов, не менее – 40000;
- средний срок службы, лет, не менее – 30.
- срок службы, лет - 40.

По истечении среднего срока службы дальнейшая эксплуатация клапана допускается после диагностирования.



1 – корпус; 2 – клапан; 3 – ось; 4,5 – пружины; 6,16 – рычаги; 7 – механизм контроля; 8 – мембрана; 9 – шток; 10,11 – пружины; 12 – упор; 13,14 – втулки; 15 – наконечник; 17 – планка

Рисунок 1. Клапан предохранительный запорный низкого контролируемого давления

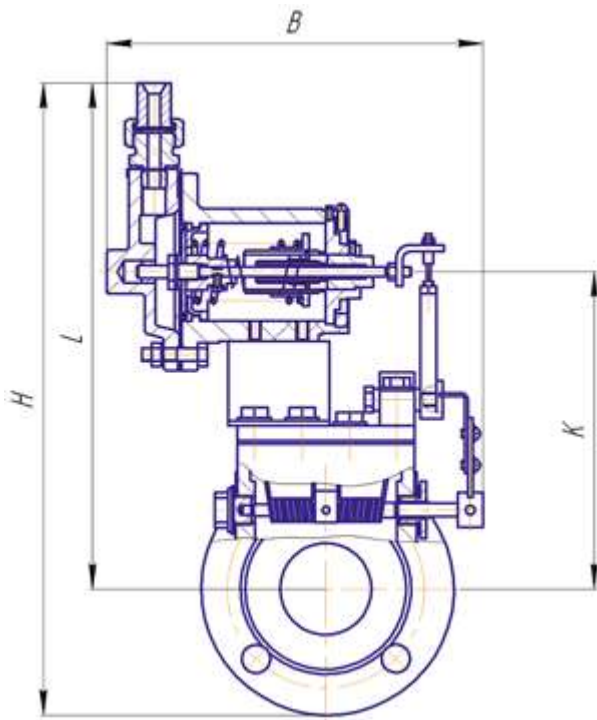


Рисунок 2. Клапан предохранительный запорный высокого контролируемого давления

Изделие	Размеры, мм										
	L	B	H	h1	h2	D	b1	D1	d	n	b2
КПЗ-50Н(В)	230	303 (267)	358 (383)	160 (319)	200	125	□125	-	18	4	- (108)
КПЗ-100Н(В)	350	270 (241)	446 (469)	203 (361)	243	180	-	215	18	8	- (75)
КПЗ-200Н(В)	600	405	550 (570)	247 (-)	287	335	-	295	22	12	-

## Принцип работы клапана

Клапан работает следующим образом.

Контролируемое давление подается в подмембранную полость механизма контроля, обеспечивая положение наконечника в среднем положении. При повышении или понижении давления в подмембранной полости сверх пределов настройки происходит перемещение наконечника в ту или иную сторону, и упор, установленный на рычаге, выходит из зацепления с наконечником, освобождает связанные между собой рычаги и дает возможность оси повернуться, при этом усилие, удерживающее наконечник в вертикальном положении, должно быть в пределах 0,2...0,5Н. При необходимости регулируется перемещением планки по рычагу.

Усилие от действия пружин передается клапану, и клапан перекрывает поток газа.

Приведение клапана в рабочее состояние после срабатывания производится вручную поворотом рычагов до фиксации их с наконечником, и клапан удерживается в открытом положении.

### По вопросам продаж и поддержки обращайтесь:

Архангельск (8182)63-90-72  
 Астана +7(7172)727-132  
 Астрахань (8512)99-46-04  
 Барнаул (3852)73-04-60  
 Белгород (4722)40-23-64  
 Брянск (4832)59-03-52  
 Владивосток (423)249-28-31  
 Волгоград (844)278-03-48  
 Вологда (8172)26-41-59  
 Воронеж (473)204-51-73  
 Екатеринбург (343)384-55-89  
 Иваново (4932)77-34-06  
 Ижевск (3412)26-03-58  
 Иркутск (395) 279-98-46  
 Киргизия (996)312-96-26-47

Казань (843)206-01-48  
 Калининград (4012)72-03-81  
 Калуга (4842)92-23-67  
 Кемерово (3842)65-04-62  
 Киров (8332)68-02-04  
 Краснодар (861)203-40-90  
 Красноярск (391)204-63-61  
 Курск (4712)77-13-04  
 Липецк (4742)52-20-81  
 Магнитогорск (3519)55-03-13  
 Москва (495)268-04-70  
 Мурманск (8152)59-64-93  
 Набережные Челны (8552)20-53-41  
 Нижний Новгород (831)429-08-12  
 Казахстан (772)734-952-31

Новокузнецк (3843)20-46-81  
 Новосибирск (383)227-86-73  
 Омск (3812)21-46-40  
 Орел (4862)44-53-42  
 Оренбург (3532)37-68-04  
 Пенза (8412)22-31-16  
 Пермь (342)205-81-47  
 Ростов-на-Дону (863)308-18-15  
 Рязань (4912)46-61-64  
 Самара (846)206-03-16  
 Санкт-Петербург (812)309-46-40  
 Саратов (845)249-38-78  
 Севастополь (8692)22-31-93  
 Симферополь (3652)67-13-56  
 Таджикистан (992)427-82-92-69

Смоленск (4812)29-41-54  
 Сочи (862)225-72-31  
 Ставрополь (8652)20-65-13  
 Сургут (3462)77-98-35  
 Тверь (4822)63-31-35  
 Томск (3822)98-41-53  
 Тула (4872)74-02-29  
 Тюмень (3452)66-21-18  
 Ульяновск (8422)24-23-59  
 Уфа (347)229-48-12  
 Хабаровск (4212)92-98-04  
 Челябинск (351)202-03-61  
 Череповец (8202)49-02-64  
 Ярославль (4852)69-52-93